

---

令和5年度 第2回（午後）（グローバル）

桐蔭学園 中等教育学校 学力検査問題

算 数 基 礎

令和5年2月2日 施行

---

注意事項

1. 試験開始の合図があるまで、この冊子の中を見てはいけません。
2. 机の上には、えんぴつ・シャープペンシル・消しゴム・受験票・座席券・時計以外のものを置いてはいけません。受験生どうしの貸し借りもできません。また、机の中には何も入れてはいけません。
3. スマートフォンは、必ず電源を切って、かばんの中に入れておいてください。
4. 問題冊子の印刷が見えづらかったり、ページが不足したりしている場合、また、えんぴつなどを落としたり、体の調子が悪くなったりした時は、だまって手をあげてください。
5. 問題冊子のあいているところは自由に利用してかまいませんが、どのページも切りはなしてはいけません。
6. 問題は12ページまであります。
7. 問題冊子は持ち帰ってください。

<問題解答のときの注意>

- (1) 図は必ずしも正確ではありません。
- (2) コンパスや定規、分度器などは使用できません。
- (3) 分数は約分して答えなさい。

① 次の各問いに答えなさい。

(1)  $64 \div 16 \times 24$  を計算しなさい。

(2)  $132 - 96 \div (12 + 4 \times 5)$  を計算しなさい。

(3)  $0.25 \times 17 + 0.125 \times 50 - 0.5 \times 13$  を計算しなさい。

(4) □ に +, -, ×, ÷ を入れて次の式を完成させなさい。

$$\frac{1}{4} \square \frac{5}{9} \times \frac{3}{5} = \frac{7}{12}$$

(5) 13579分は、何日と何時間何分ですか。

(グローバル)

[計算用紙]

(グローバル)

② 次の各問いに答えなさい。

- (1) Aさんは算数のテストを5回受けます。5回の平均点が80点以上ならば合格になります。今、4回目までのテストが終わり、4回の平均点は77.5点でした。5回目に何点以上とれば合格できますか。
- (2) 砂糖25gと水100gで砂糖水を作りました。この時、何%の砂糖水になりましたか。
- (3) Aさんは、もっていたお金の $\frac{2}{5}$ で雑誌を買い、残りの金額の $\frac{3}{4}$ をゲームで使ったところ、390円残りました。はじめにもっていたお金はいくらですか。
- (4) 2をくり返しかける計算を行います。例えば、 $2 \times 2 = 4$ 、 $2 \times 2 \times 2 = 8$ です。
- ① 2を5回かけたときの、一の位の数字はいくつですか。
- ② 2を2023回かけたときの、一の位の数字はいくつですか。

どのように考えて求めたのか、式や考え方も答えなさい。

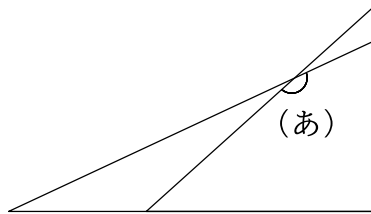
(グローバル)

[計算用紙]

(グローバル)

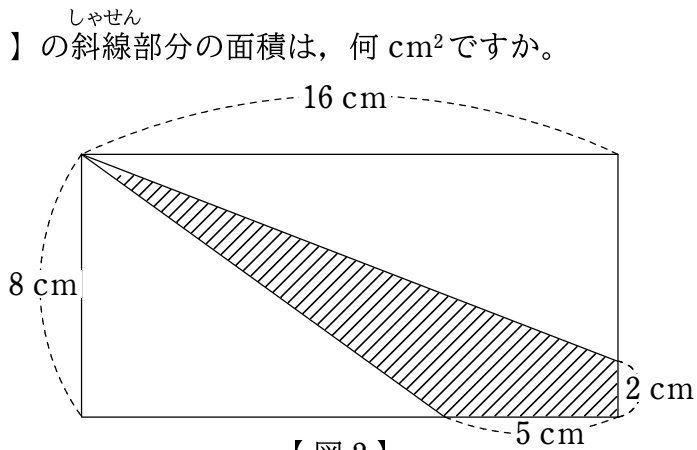
3 次の各問いに答えなさい。

- (1) 【図1】は三角定規を2つ重ね合わせたものです。角(あ)の大きさは何度ですか。



【図1】

- (2) 【図2】の斜線部分の面積は、何  $\text{cm}^2$  ですか。



【図2】

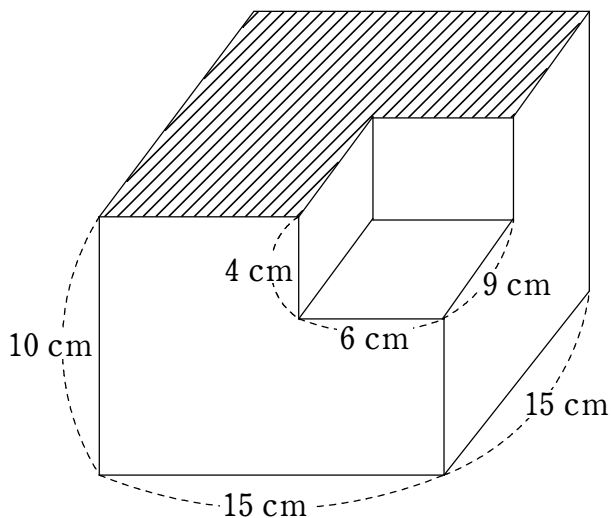
(グローバル)

[計算用紙]

(グローバル)

(3) 【図3】は、大きな直方体から小さな直方体を取りのぞいた立体です。次の問いに答えなさい。

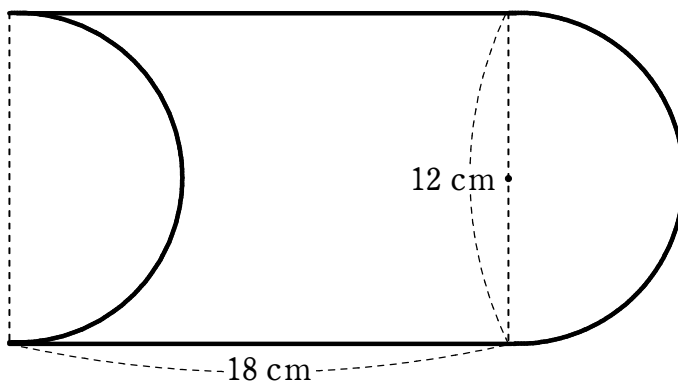
- ① 斜線部分の面積は、何  $\text{cm}^2$  ですか。
- ② この立体の体積は、何  $\text{cm}^3$  ですか。



【図3】

(4) 【図4】の図形の実線部分の長さは、あわせて何  $\text{cm}$  ですか。ただし、円周率は3.14とします。

どのように考えて求めたのか、式や考え方も答えなさい。



【図4】

(グローバル)

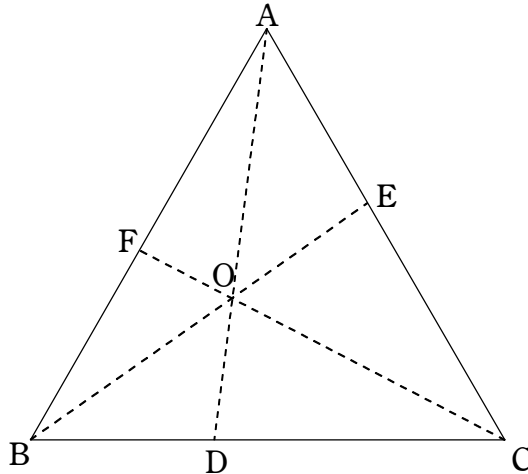


[計算用紙]

(グローバル)

- 4 【図1】のように、三角形ABCにおいて、辺BCを1:2に分ける点をD、辺ACを2:3に分ける点をE、辺ABを4:3に分ける点をFとします。

AとD、BとE、CとFを結ぶと、これらの直線は点Oで交わります。このとき、次の問いに答えなさい。



【図1】

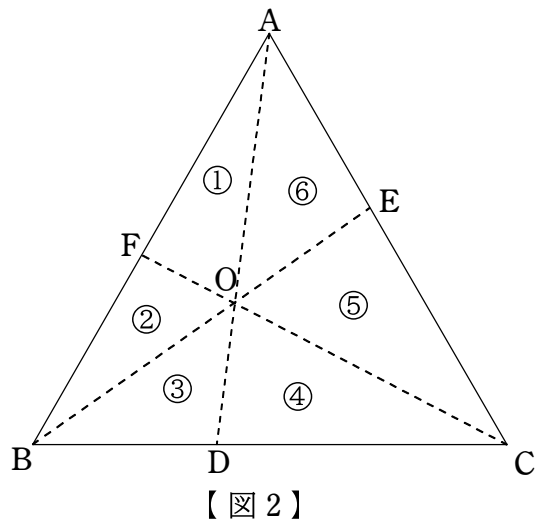
- (1) 三角形ABDの面積：三角形ACDの面積 = (ア)：(イ)  
とするとき、(ア)、(イ)にあてはまるものを、次の中から選びなさい。

BD	AE	DC	EC
----	----	----	----

- (2) 三角形ABOの面積：三角形ACOの面積は、いくつですか。もっとも簡単な整数の比で答えなさい。

(グローバル)

次に，【図2】のように，6つの三角形に番号をつけました。次の面積の比をもっとも簡単な整数の比で答えなさい。



(3)  $(①+②) : (③+④) : (⑤+⑥)$

(4)  $(①+②) : ⑥$

(グローバル)

5 A君とB君が300円のボールペンと、100円のシャープペンシルと、50円のえんぴつを買いに行きました。どの品物も少なくとも1つは買うものとして、次の問いに答えなさい。

(1) A君は、1000円を持っていて、おつりのないように3つの品物を買いました。買い方は全部で何通りありますか。

どのように考えて求めたのか、式や考え方も答えなさい。

(2) B君は、1500円を持っていて、おつりのないように3つの品物を買いました。えんぴつの本数が、ボールペンの本数やシャープペンシルの本数よりも多くなるようにして、全部で12本買いました。それぞれ何本買いましたか。

(グローバル)

[計算用紙]

( 終 わ り )  
( グ ロ ー バ ル )

教室番号	座席番号	受験番号	氏名

※

令和 5 年度

桐蔭学園中等教育学校 学力検査解答用紙 <グローバル>

【算数基礎】

(注意) ※のらんは何も記入しないこと。

1	(1)	(2)	(3)	(4)	(5)	※1
					日 時間 分	

2	(1)	(2)	(3)	(4)①	※2
		点	%	円	
(4)② (式や考え方)					※3
答え _____					

3	(1)	(2)	(3)①	②	※3
		度	cm <sup>2</sup>	cm <sup>2</sup>	
(4) (式や考え方)					※4
答え _____ cm					

4	(1) (ア)	(イ)	(2)	(3)	(4)	※4
			:	:	:	

5	(1) (式や考え方)				※5	
	答え _____ 通り					
(2)		ボールペン		本, シャープペンシル	本, えんぴつ	本